

SC-401E

PUPITRE PRESIDENTE
PUPITRE PRÉSIDENT
CHAIRMAN DESK

DESCRIPCION:

El sistema de conferencias **SC**, mediante los elementos que lo forman, permite la comunicación, gestión y control de debates, conferencias, reuniones y actos similares.

El novedoso dispositivo antilarsen incorporado en la central SC-400, confiere un elevado rendimiento al sistema.

SC-402E

PUPITRE PARTICIPANTE
PUPITRE DÉLÉGUÉ
PARTICIPANT'S DESK

DESCRIPTION:

Le système de conférence **SC**, grâce aux éléments qui le composent, permet la communication et le contrôle lors de débats, de conférences et de réunions.

Le dispositif anti-larsen novateur incorporé dans la centrale SC-400, donne un rendement important au système.

DESCRIPTION:

Thanks to the elements that make it up, the **SC** conference system permits the communication, management and control of debates, conferences, meetings and similar acts.

The new antilarsen device incorporated into the SC-400 system controller gives the system a high level of performance.



Electroacústica

ude UNION
DESARROLLOS
ELECTRONICOS s.a.

www.udeaudio.com

Central Avda. BARCELONA, 24
08970 - SANT JOAN DESPÍ
BARCELONA - ESPAÑA
Tel: 34-93 477 28 54
Fax: 34-93 261 17 52
ude@udeaudio.com

Delegación C/ LUIS I, 88, 3ª planta
Madrid 28031 - MADRID
ESPAÑA
Tel: 34-91 311 60 76
Fax: 34-91 450 19 97
centro@udeaudio.com

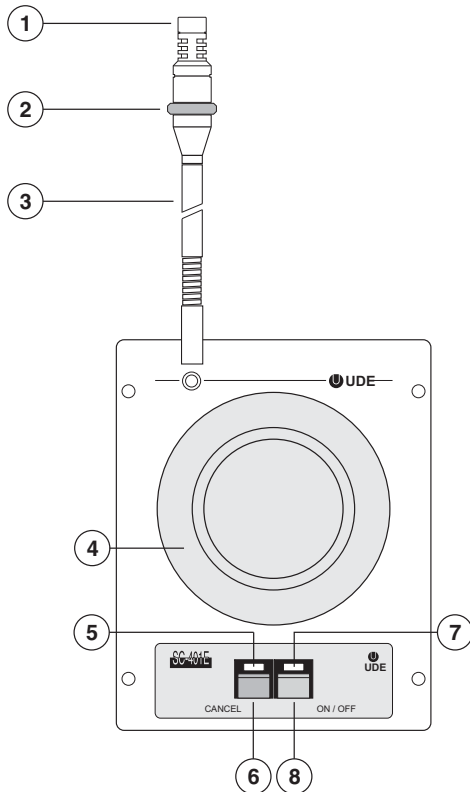
ISO 9001
BUREAU VERITAS
Certification



Se reserva el derecho de variar las características técnicas de sus productos sin previo aviso

610.153CFA | 1 / 4

SC-401E

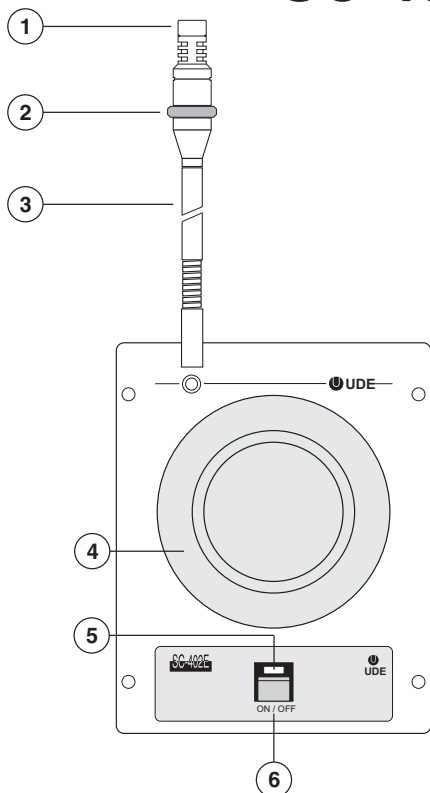


- ①- Cápsula microfónica
- ②- Aro luminoso
- ③- Flexible micrófono
- ④- Altavoz escucha
- ⑤- Piloto indicador prioridad
- ⑥- Pulsador prioridad "CANCEL"
- ⑦- Piloto indicador ON
- ⑧- Pulsador "ON/OFF"

- ①- Capsule microphone
- ②- Bague lumineuse
- ③- Flexible microphone
- ④- Haut-parleur d'écoute
- ⑤- Voyant priorité
- ⑥- Bouton poussoir priorité "CANCEL"
- ⑦- Voyant ON
- ⑧- Bouton poussoir "ON/OFF"

- ①- Microphone
- ②- Light ring indicator
- ③- Gooseneck
- ④- Loudspeaker
- ⑤- Priority indicator pilot
- ⑥- Priority push-button "CANCEL"
- ⑦- ON indicator
- ⑧- "ON/OFF" push-button

SC-402E



- ①- Cápsula microfónica
- ②- Aro luminoso
- ③- Flexible micrófono
- ④- Altavoz escucha
- ⑤- Piloto indicador ON
- ⑥- Pulsador "ON/OFF"

- ①- Capsule microphone
- ②- Bague lumineuse
- ③- Flexible microphone
- ④- Haut-parleur d'écoute
- ⑤- Voyant ON
- ⑥- Bouton poussoir "ON/OFF"

- ①- Microphone
- ②- Light ring indicator
- ③- Gooseneck
- ④- Loudspeaker
- ⑤- ON indicator
- ⑥- "ON/OFF" push-button

UTILIZACION

PUPITRE PRESIDENTE SC-401E :

Pulsar el botón "ON/OFF" para activar el micrófono.

Se ilumina el anillo luminoso del micrófono, así como el piloto asociado a dicho botón.

Para desactivar el micrófono pulsar nuevamente el botón "ON/OFF". Esto ocurre independientemente del modo de funcionamiento seleccionado (automático/simultáneo.)

Para silenciar el resto de participantes, pulsar el botón "CANCEL". Se ilumina el piloto asociado a dicho botón, permaneciendo el micrófono del presidente en el mismo estado (ON/OFF) en que estaba antes de activar la prioridad.

PUPITRE PARTICIPANTE SC-402E :

Para accionar el micrófono pulsar el botón "ON/OFF".

El micrófono se activará dependiendo del modo de funcionamiento seleccionado en la central.

UTILISATION

PUPITRE PRÉSIDENT SC-401E :

Appuyer sur le bouton "ON/OFF" pour l'ouverture du microphone. La bague lumineuse du microphone s'éclaire ainsi que le voyant associé au bouton.

Pour couper le microphone, appuyer à nouveau sur le bouton "ON/OFF".

Ceci reste indépendant du mode de fonctionnement sélectionné (Automatique/Simultané).

Pour mettre au silence le reste des participants, appuyer sur le bouton "CANCEL". Le voyant associé à ce bouton s'illumine, tout en laissant le microphone du président dans l'état (ON/OFF) qu'il était avant d'activer la fonction priorité.

PUPITRE DÉLÉGUÉ SC-402E :

Pour activer le microphone, appuyer sur le bouton "ON/OFF".

Le microphone sera activé en accord avec le mode de fonctionnement sélectionné sur la centrale.

USE

SC-401E CHAIRMAN DESK:

Press the "ON/OFF" button to activate the microphone.

The luminous ring of the microphone comes on, together with the pilot light associated with this button.

To deactivate the microphone press the "ON/OFF" button again.

This happens independent of the operating mode (automatic/simultaneous) that has been selected.

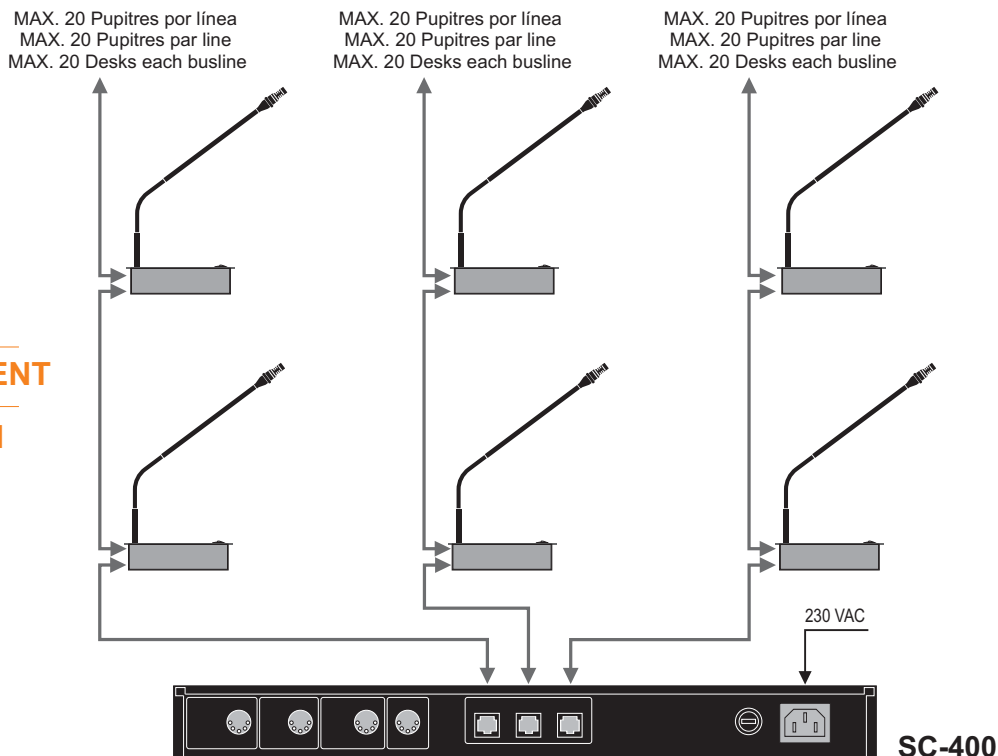
To mute the rest of the delegates, press the "CANCEL" button. The pilot light associated with this button comes on, and the microphone of the chairperson remains in the same state (ON/OFF) in which it was before the priority feature was activated.

SC-402E PARTICIPANT'S DESK:

To activate the microphone press the "ON/OFF" button.

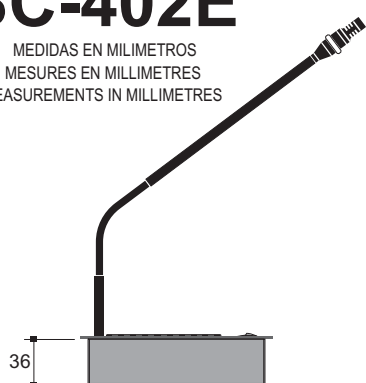
The microphone will be activated according to the operating mode selected at the system controller.

INSTALACION
RACCORDEMENT
INSTALLATION

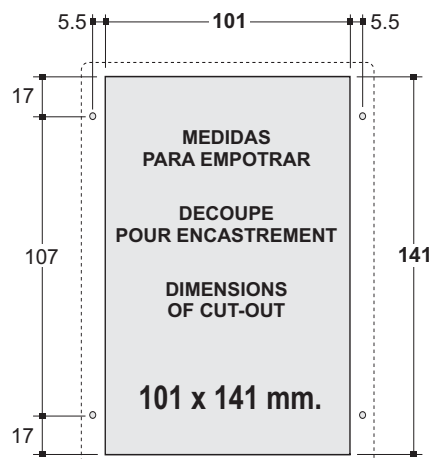
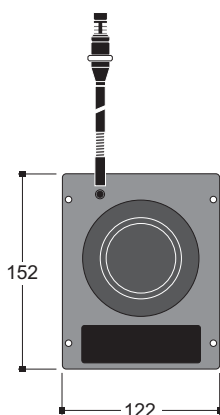


SC-401E
SC-402E

MEDIDAS EN MILIMETROS
MESURES EN MILLIMETRES
MEASUREMENTS IN MILLIMETRES



Longitud flexible: 365 mm.
Longitude flexible: 365 mm.
Gooseneck length: 365 mm.



CARACTERISTICAS TECNICAS
SC-401E

- Material:	Metal.
- Color:	Gris antracita.
- Micrófono electret:	Unidireccional.
- Altavoz:	2.5" / 8Ω.
- Conexionado:	Conector RJ-45.
- Cable suministrado:	SC-417 (2 m.).
- Peso:	660 gr.

CARACTERISTIQUES TECHNIQUES
SC-401E

- Matière:	Métal.
- Couleur:	Gris antracite.
- Microphone electret:	Unidirectionnel.
- Haut parleur:	2.5" / 8Ω.
- Raccordement:	Connecteur RJ-45.
- Cable fourni:	SC-417 (2 m.).
- Poids:	660 gr.

TECHNICAL CHARACTERISTICS
SC-401E

- Material:	Metal.
- Colour:	Anthracite grey.
- Electret microphone:	Unidirectional.
- Speaker:	2.5" / 8Ω.
- Connection:	RJ-45 connector.
- Lead delivered:	SC-417 (2 m.).
- Weighth:	660 gr.

CARACTERISTICAS TECNICAS
SC-402E

- Material:	Metal.
- Color:	Gris antracita.
- Micrófono electret:	Unidireccional.
- Altavoz:	2.5" / 8Ω.
- Conexionado:	Conector RJ-45.
- Cable suministrado:	SC-417 (2 m.).
- Peso:	660 gr.

CARACTERISTIQUES TECHNIQUES
SC-402E

- Matière:	Métal.
- Couleur:	Gris antracite.
- Microphone electret:	Unidirectionnel.
- Haut parleur:	2.5" / 8Ω.
- Raccordement:	Connecteur RJ-45.
- Cable fourni:	SC-417 (2 m.).
- Poids:	660 gr.

TECHNICAL CHARACTERISTICS
SC-402E

- Material:	Metal.
- Colour:	Anthracite grey.
- Electret microphone:	Unidirectional.
- Speaker:	2.5" / 8Ω.
- Connection:	RJ-45 connector.
- Lead delivered:	SC-417 (2 m.).
- Weighth:	660 gr.